

## Fechadura eletrônica para móveis M1602

ASSA ABLOY, the global leader  
in door opening solutions

Nome do Produto: Fechadura eletrônica p/ móveis

Modelo: M1602

Aplicação: Móveis de madeira

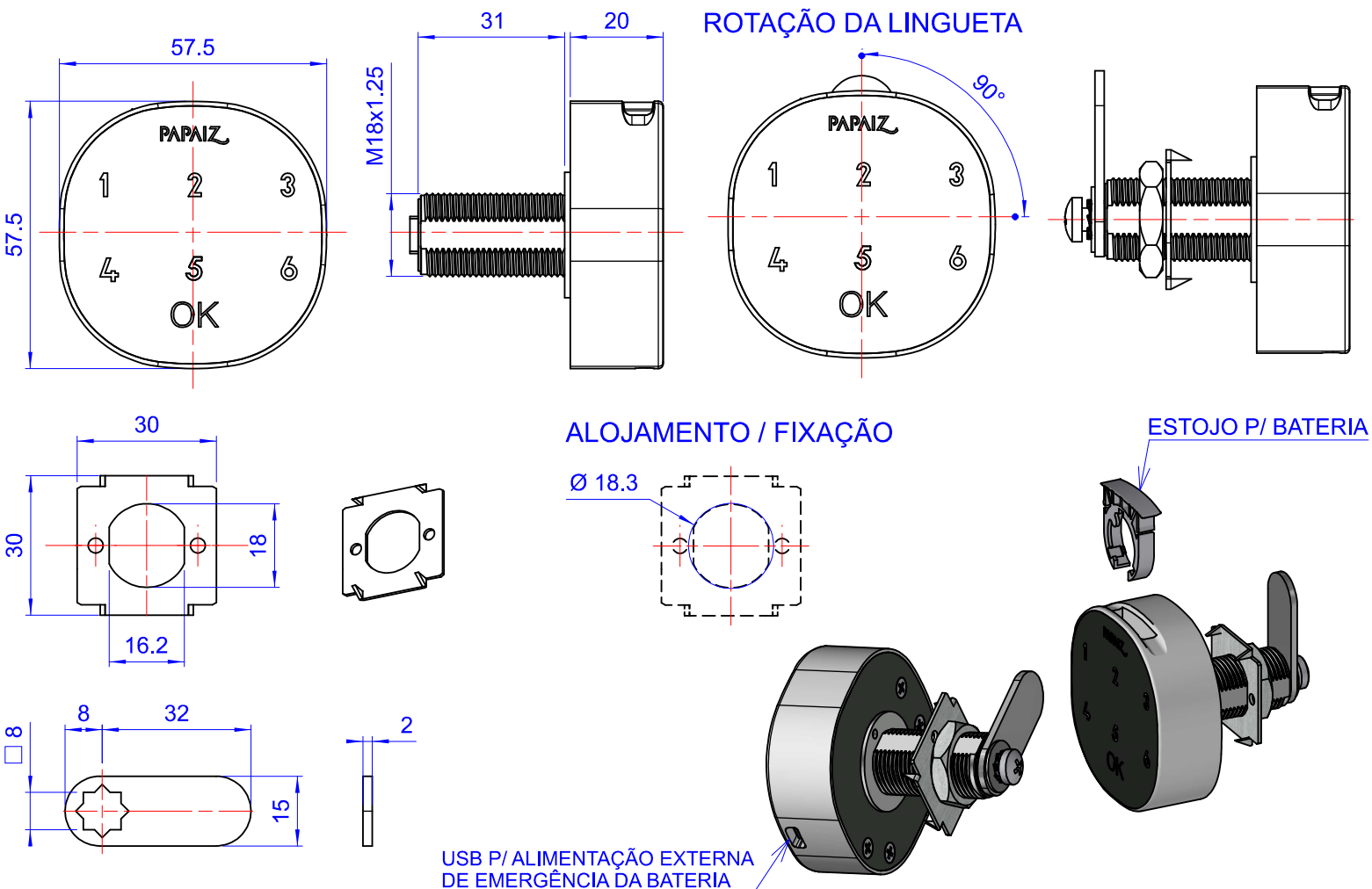
Espessura de porta: até 20mm

Rotação da Lingueta: 90° Horário

Tipo de fixação: porca sextavada M18

Características:

- Teclado digital touchscreen
- Senha de 4 a 15 dígitos
- Modo senha falsa
- Modo senha temporária
- Alerta de acesso negado
- Indicador de bateria fraca
- Utiliza bateria tipo moeda 3V CR2032
- Duração da bateria: 2600 acionamentos
- Montagem compatível com o Artigo Papaiz 521
- Entrada USB para alimentação externa de emergência para a bateria



REV.:02/2019

FT-482