



- » Fechadura Eletrônica de Embutir
- » Trinco Reversível
- » Distância de broca: 60 e 70mm
- » Espessura de porta: 30 a 50mm
- » Teclado digital touchscreen
- » Senha de 04 a 09 dígitos
- » Modo de voz (Português, Inglês e Espanhol)
- » Modo Master (senha para o administrador)
- » Cadastro de até 99 usuários com senha
- » Cadastro de até 99 cartões de acesso (05 cartões inclusos)
- » Chave de emergência (02 chaves inclusas)
- » Travamento automático (com controle de tempo)
- » Modo de passagem livre
- » Fechamento com um toque no painel
- » Modo senha falsa
- » Modo de privacidade
- » Modo silencioso
- » Alarme de acesso negado e de porta aberta
- » Aviso de bateria fraca
- » Entrada Micro USB para alimentação externa de emergência para bateria
- » Botão de reset para o padrão de fábrica

Especificações Técnicas

- » Tensão de alimentação: 6Vdc (4 pilhas alcalinas AA)
- » Cartão de proximidade RFID - ISO/IEC 14443 A
- » Temperatura de operação: -10°C a 60°C
- » Duração das pilhas estimada em 2500 acionamentos

Acabamento







PRETO

CÓDIGO	DESCRIÇÃO
0560110PR	FECHADURA ELETRONICA SMART LOCK SL110 PRETA - S/MAÇANETA

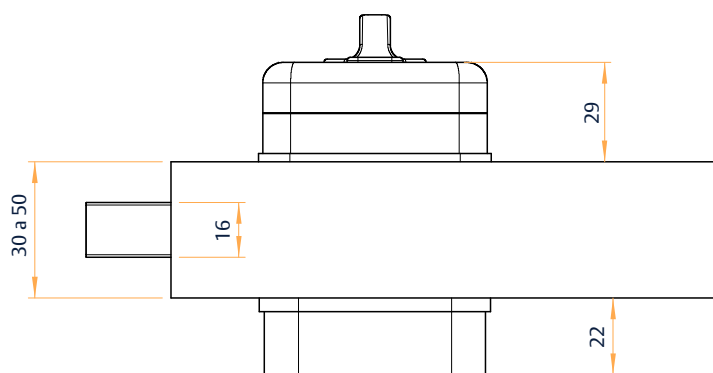
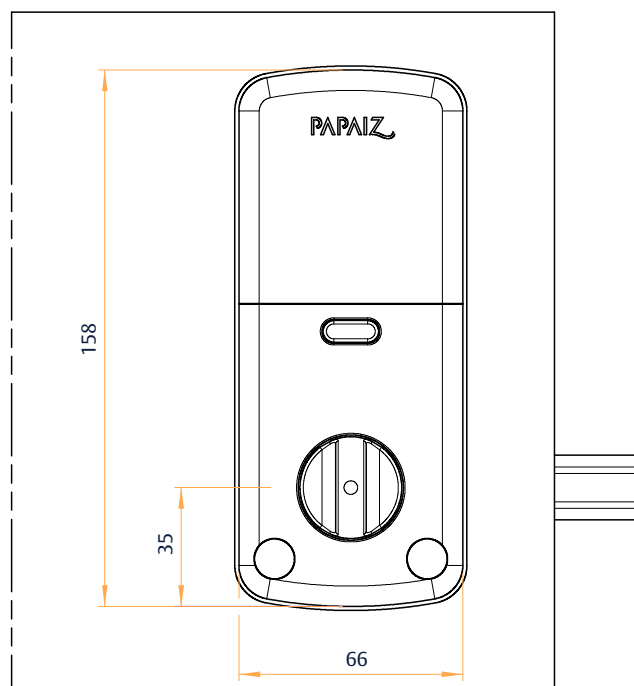
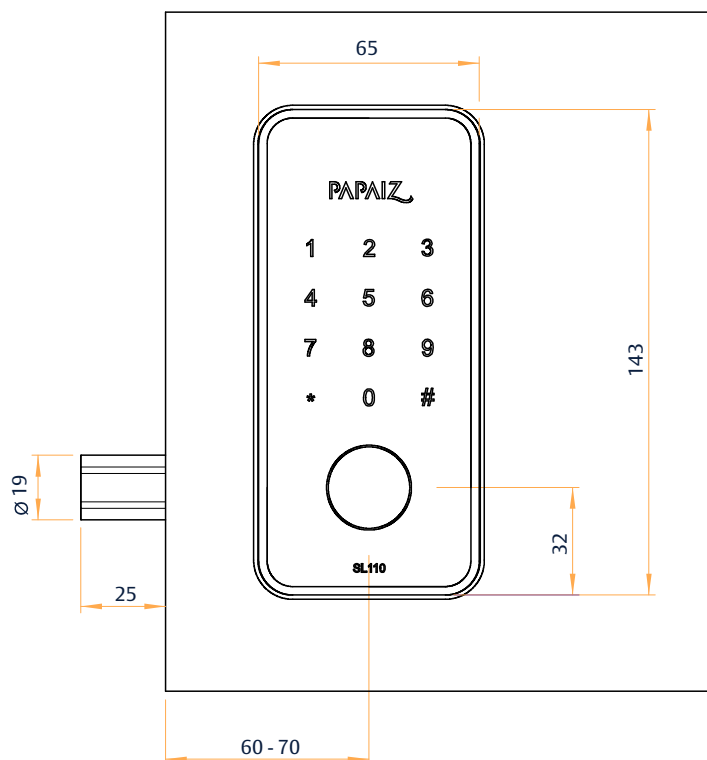
FT-497 | 100920

Experience a safer
and more open world

    Acompanhe a Papaiz nas redes sociais | www.papaiz.com.br

PAPAIZ
ASSA ABLOY

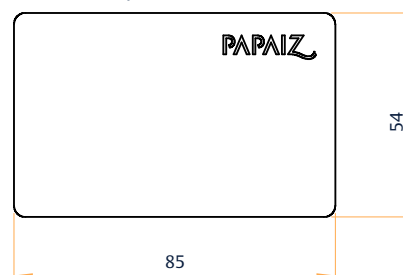
Dimensões da Fechadura



Observação:

Dimensões para as furações da porta e do batente estão no gabarito para a usinagem.

Cartão de proximidade RFID
ISO/IEC 14443 A



Frequência de operação: 13,56 MHz

Alcance de leitura: < 2 cm

Espessura: 1 mm

Material: PVC

Temperatura de operação: -25°C a 85°C

Temperatura de armazenamento: -40°C a 125°C

FT-497 | 100920

Experience a safer
and more open world



Acompanhe a Papaiz nas redes sociais | www.papaiz.com.br

PAPAIZ
ASSA ABLOY