

intelbras

Manual do usuário

FR 500



FR 500

Fechadura digital

Parabéns, você acaba de adquirir um produto com a qualidade e segurança Intelbras.

A fechadura digital FR 500 é utilizada para controle de acesso de residências e apartamentos.

Um modelo de embutir com maçaneta. Possui como método de identificação o leitor biométrico, senha numérica e cartão de proximidade. Além disso, através do aplicativo InControl FR 500, você poderá controlar sua fechadura através do smartfone. A instalação da fechadura é muito fácil, e sua alimentação é feita por 4 pilhas alcalinas AA. O teclado é iluminado, você consegue operar a fechadura mesmo se o ambiente estiver escuro. Não se preocupe com a carga das pilhas, a fechadura sinaliza no aplicativo quando você deve trocá-las! Mesmo esgotando a carga das pilhas é possível acessar a fechadura através de uma chave mecânica e bateria de 9 V. Você nunca ficará pelo lado de fora. Tudo isso com um excelente acabamento!

Antes de usar (ou montar) o produto, leia cuidadosamente o tópico *Cuidados e segurança* e o tópico *Leia antes de usar*.

Cuidados e segurança



Para sua segurança, as chaves que acompanham o produto são incopiáveis. Certifique-se de guardá-las em algum lugar seguro e apropriado, pois a sua perda/extravio acarretará na inutilização deste método de entrada.



Para a limpeza use somente uma flanela ou pano de microfibra seco. Não use limpadores ou solventes, exemplo álcool, pois podem causar danos à carcaça e infiltrar-se no aparelho, causando dano permanente.



Produto próprio para instalação em ambientes internos. Não exponha o aparelho ao sol, à chuva ou à umidade. Caso isso aconteça, remova as pilhas e leve o aparelho imediatamente a uma assistência técnica autorizada.



Nunca abra a sua fechadura, troque ou substitua peças, exceto as pilhas.

Para se desfazer do aparelho, leve-o a um dos locais designados pelo órgão regulador local (ex.: centro de reciclagem). O símbolo ao lado indica que o aparelho não pode ser descartado junto ao lixo doméstico. De acordo com as leis que regulam o descarte de aparelhos eletroeletrônicos, os proprietários devem utilizar um compartimento separado para se desfazer de seus produtos eletroeletrônicos antigos. As pilhas devem ser entregues nos locais de vendas ou outros estabelecimentos de coleta indicados pelo órgão regulador. As embalagens também devem ser descartadas de acordo com as instruções do órgão regulador local de proteção ao meio ambiente.



Use sempre pilhas alcalinas. Quando a fechadura sinalizar pilha fraca, troque todas as quatro por pilhas novas.



Para efeito de segurança, troque regularmente sua senha e não utilize senhas sequenciais.



Este equipamento não tem direito à proteção contra interferência prejudicial e não pode causar interferência em sistemas devidamente autorizados.

Atenção: danos causados pelo não cumprimento das recomendações de instalação ou uso inadequado do produto não são cobertos pela garantia. Verifique o certificado de garantia do produto.

Leia antes de usar

1. **Acesse o aplicativo e altere imediatamente as senhas de pareamento e administrador do mesmo. Manter as senhas padrão de fábrica pode permitir o acesso de pessoas não autorizadas.**
2. Por padrão de fábrica, a fechadura não possui nenhum cadastro de biometria.
3. Favor registrar ao menos 1 administrador ao instalar sua fechadura. Sem um administrador, não é possível registrar/remover usuários. Siga atentamente o tópico 3.1. *Registrar o primeiro Administrador.*
4. Os usuários ADMINISTRADORES possuem acesso à TODAS as funções da fechadura, da operação (destravamento) à configuração (registro e exclusão de usuários, registro adicional, exclusão de grupo de usuários, ajuste de volume, backup, retornar ao padrão de fábrica, etc.).
5. Os usuários COMUNS somente possuem acesso à operação (destravamento), SEM acesso às configurações da fechadura (registro e exclusão de usuários, registro adicional, exclusão de grupo de usuários, ajuste de volume, backup, retornar ao padrão de fábrica, etc.). Além disso, os usuários comuns não tem acesso à função *Senha do visitante* do aplicativo InControl FR 500.
6. De preferência, guarde suas chaves mecânicas em segurança num ambiente externo ao qual a fechadura foi instalada.
7. A fechadura necessita de 4 pilhas alcalinas AA (não inclusas). Pilhas não alcalinas ou recarregáveis não são recomendadas. O uso de pilhas inadequadas pode causar mau funcionamento da fechadura, dificultar a conexão bluetooth, bem como reduzir drasticamente sua autonomia.
8. Não remova as pilhas enquanto a fechadura estiver em uso.
9. Ao sinal de baixo nível de carga das pilhas, realize a troca por 4 pilhas novas o mais rápido possível.
10. Por razões de economia das pilhas, a fechadura entra em modo de baixo consumo caso não haja interação num intervalo de 7 segundos.
11. Para melhorar o desempenho do produto, limpe frequentemente o leitor biométrico com pano macio e seco.

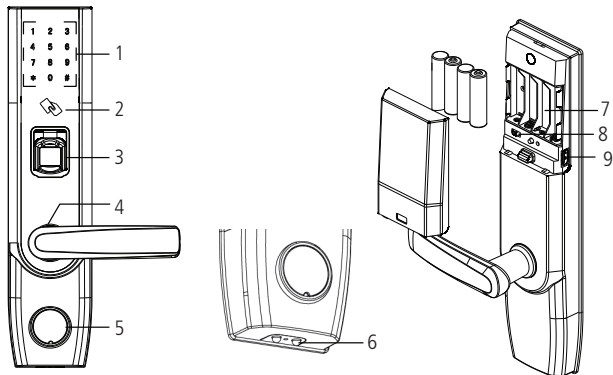
Índice

1. Especificações técnicas	6
2. Produto	7
3. Configuração	8
3.1. Registrar o primeiro <i>Administrador</i>	8
3.2. Registrar outro <i>Administrador</i>	9
3.3. Registrar usuário Comum	10
3.4. Excluir 1 usuário	11
3.5. Excluir grupo de usuários	12
3.6. Registro adicional	13
3.7. Enviar dados de usuário (restaurar fechadura)	14
3.8. Baixar dados de usuário (fazer backup)	14
3.9. Modo sempre aberto	15
3.10. Ajustar volume	15
3.11. Retornar ao padrão de fábrica	16
4. Operação	17
4.1. Abertura por biometria	17
4.2. Abertura por senha	17
4.3. Abertura com chaveiro de proximidade	17
4.4. Abertura com chave mecânica (contingência)	18
4.5. Alarme de pilhas fracas	19
4.6. Esgotamento das pilhas (acesso via bateria 9 V)	20
5. Dúvidas frequentes	21
Termo de garantia	22

1. Especificações técnicas

Tensão de alimentação	6 Vdc (4 pilhas alcalinas AA)
Tensão de alimentação de emergência	9 Vdc (1 bateria alcalina)
Bluetooth	BLE 4.0
Tipo de chaveiro	MIFARE (13,56 MHz)
Tipo de autenticação	Biometria, chave, senha, smartphone ou chaveiro de proximidade (RFID)
Capacidade máxima de biometria	100
Capacidade máxima de senhas	100 (6 dígitos)
Capacidade máxima de chaveiro	100
Autonomia das pilhas	6 meses para 10 acessos diários (considerando pilhas alcalinas)
Espessura da porta	35 a 65 mm
Dimensões da unidade externa (L × A × P)	72 × 310 × 34 mm
Dimensões da unidade interna (L × A × P)	72 × 310 × 30 mm
Temperatura de operação	-20 a 55 °C

2. Produto



1. Teclado
2. Sensor para as Tags
3. Leitor biométrico
4. Maçaneta
5. Cavidade do cilindro (chave mecânica)

6. Terminal para alimentação de emergência
7. Compartimento de pilhas
8. Botão de Reset
9. Porta USB

3. Configuração

3.1. Registrar o primeiro *Administrador*

Dica:

1. Para facilitar o passo a passo desta configuração, siga o guia de voz da fechadura.
2. Caso haja algum problema durante o cadastro, procure o procedimento de reset deste manual.
3. Para cadastro de biometria, retire e recoloque a impressão digital para realizar as 3 leituras.
4. O usuário administrador permite múltiplos cadastros de biometria. É permitido somente 1 senha por usuário e 1 chaveiro de proximidade. Ao programar uma segunda senha/chaveiro, a(o) primeira(o) será automaticamente excluída(o). Lembre-se que o produto permite o cadastro de 100 biometrias no total.
5. O número do usuário serve para sua identificação no aplicativo InControl FR 500, para ajustes no cadastro e/ou sua exclusão.

Passo	Descrição
1	Toque no teclado para acender as teclas.
2	Digite (0) e depois digite (*).
3	Digite 3 dígitos para identificar o usuário.
4	a) Para <i>BIOMETRIA</i> , insira uma impressão digital sobre o leitor (3 leituras). b) Para <i>CHAVEIRO</i> , aproxime um chaveiro sobre o leitor. c) Para <i>SENHA</i> , digite uma senha de 6 dígitos (digite a senha 2 vezes).
5	Para continuar cadastrando, volte para o passo 4. Para finalizar, aguarde o teclado apagar ou pressione (#) 3 vezes.

- Atenção:** » Ao registrar biometria, caso haja erro em 1 ou mais leituras durante o cadastro, a fechadura irá negar o registro. Após a fechadura soar *A operação falhou*, insira a impressão digital novamente para realizar as 3 leituras.
- » Ao registrar a senha, caso ocorra algum erro, digite-a novamente por 2 vezes.

3.2. Registrar outro *Administrador*

Dica:

1. Para facilitar o passo a passo desta configuração, siga o guia de voz da fechadura.
2. Para cadastro de biometria, retire e recoloque a impressão digital para realizar as 3 leituras.
3. O usuário administrador permite múltiplos cadastros de biometria. É permitido somente 1 senha por usuário e 1 chaveiro de proximidade. Ao programar uma segunda senha/chaveiro, a(o) primeira(o) será automaticamente excluída(o). Lembre-se que o produto permite o cadastro de 100 biometrias no total.
4. O número do usuário serve para sua identificação no aplicativo InControl FR 500, para ajustes no cadastro e/ou sua exclusão.

Passo	Descrição
1	Toque no teclado para acender as teclas.
2	Digite (0) e depois digite (*).
3	ADMINISTRADOR, entre com uma biometria, chaveiro ou senha cadastrada + (*).
4	Digite (1) para registrar novo usuário.
5	Digite (1) para registrar usuário administrador.
6	Digite 3 dígitos para identificar o usuário.
7	a) Para <i>BIOMETRIA</i> , insira uma impressão digital sobre o leitor (3 leituras). b) Para <i>CHAVEIRO</i> , aproxime um chaveiro sobre o leitor. c) Para <i>SENHA</i> , digite uma senha de 6 dígitos (digite a senha 2 vezes).
8	Para continuar cadastrando, volte para o passo 7. Para finalizar, aguarde o teclado apagar ou pressione (#) 3 vezes.

- Atenção:** » Ao registrar biometria, caso haja erro em 1 ou mais leituras durante o cadastro, a fechadura irá negar o registro. Após a fechadura soar *A operação falhou*, insira a impressão digital novamente para realizar as 3 leituras.
- » Ao registrar a senha, caso ocorra algum erro, digite-a novamente por 2 vezes.

3.3. Registrar usuário Comum

Dica:

1. Para facilitar o passo a passo desta configuração, siga o guia de voz da fechadura.
2. Para cadastro de biometria, retire e recoloque a impressão digital para realizar as 3 leituras.
3. O usuário comum permite múltiplos cadastros de biometria. É permitido somente 1 senha por usuário e 1 chaveiro de proximidade. Ao programar uma segunda senha/chaveiro, a(o) primeira(o) será automaticamente excluída(o). Lembre-se que o produto permite o cadastro de 100 biometrias no total.
4. O número do usuário serve para sua identificação no aplicativo InControl FR 500, para ajustes no cadastro e/ou sua exclusão.

Passo	Descrição
1	Toque no teclado para acender as teclas.
2	Digite (0) e depois digite (*).
3	ADMINISTRADOR, entre com uma biometria, chaveiro ou senha cadastrada + (*).
4	Digite (1) para registrar novo usuário.
5	Digite (2) para registrar usuário comum.
6	Digite 3 dígitos para identificar o usuário.
7	a) Para <i>BIOMETRIA</i> , insira uma impressão digital sobre o leitor (3 leituras). b) Para <i>CHAVEIRO</i> , aproxime um chaveiro sobre o leitor. c) Para <i>SENHA</i> , digite uma senha de 6 dígitos (digite a senha 2 vezes).
8	Para continuar cadastrando, volte para o passo 7. Para finalizar, aguarde o teclado apagar ou pressione (#) 3 vezes.

- Atenção:** » Ao registrar biometria, caso haja erro em 1 ou mais leituras durante o cadastro, a fechadura irá negar o registro. Após a fechadura soar *A operação falhou*, insira a impressão digital novamente para realizar as 3 leituras.
- » Ao registrar a senha, caso ocorra algum erro, digite-a novamente por 2 vezes.

3.4. Excluir 1 usuário

Dica:

1. Para facilitar o passo a passo desta configuração, siga o guia de voz da fechadura.
2. Você pode resgatar o número do usuário através do aplicativo InControl FR 500.

Passo	Descrição
1	Toque no teclado para acender as teclas.
2	Digite (0) e depois digite (*).
3	ADMINISTRADOR, entre com uma biometria, chaveiro ou senha cadastrada + (*).
4	Digite (2) para excluir usuário.
5	Digite (1) para excluir usuário utilizando número de identificação.
6	Digite 3 dígitos para identificar o usuário.
7	Digite novamente os 3 dígitos para identificar o usuário.
8	Para continuar cadastrando, volte para o passo 7. Para finalizar, aguarde o teclado apagar ou pressione (#) 3 vezes.

Atenção: ao excluir um usuário, serão excluídos todos os registros vinculados à ele - biometria, chaveiro de proximidade e senha. Não é possível reverter esta operação.

3.5. Excluir grupo de usuários

Dica:

1. Para facilitar o passo a passo desta configuração, siga o guia de voz da fechadura.

Passo	Descrição
1	Toque no teclado para acender as teclas.
2	Digite (0) e depois digite (*).
3	ADMINISTRADOR, entre com uma biometria, chaveiro ou senha cadastrada + (*).
4	Digite (2) para excluir usuário.
5	Digite (2) para excluir por grupo.
6	a) Digite 1 para excluir todos os ADMINISTRADORES. b) Digite 2 para excluir todos os USUÁRIOS COMUNS.
7	a) Para confirmar, digite (*). b) Para cancelar e retornar para o menu anterior, digite (#).

Atenção: ao excluir um usuário, serão excluídos todos os registros vinculados à ele - biometria, chaveiro de proximidade e senha. Não é possível reverter esta operação.

3.6. Registro adicional

Nesta função é possível alterar a senha, alterar o chaveiro de proximidade e/ou incluir registros de biometria para um usuário já existente.

Dica:

1. Para facilitar o passo a passo desta configuração, siga o guia de voz da fechadura.
2. Você pode resgatar o número do usuário através do aplicativo InControl FR 500.
3. Utilize esta função para editar/complementar os dados de um usuário.

Passo	Descrição
1	Toque no teclado para acender as teclas.
2	Digite (0) e depois digite (*).
3	ADMINISTRADOR, entre com uma biometria, chaveiro ou senha cadastrada + (*).
4	Digite (3) para registro adicional.
5	Digite 3 dígitos para identificar o usuário.
6	a) Para <i>BIOMETRIA</i> , insira uma impressão digital sobre o leitor (3 leituras). b) Para <i>CHAVEIRO</i> , aproxime um chaveiro sobre o leitor. c) Para <i>SENHA</i> , digite uma senha de 6 dígitos (digite a senha 2 vezes).
7	Para continuar cadastrando, volte para o passo 6. Para finalizar, aguarde o teclado apagar ou pressione (#) 3 vezes.

- Atenção:** » Ao registrar biometria, caso haja erro em 1 ou mais leituras durante o cadastro, a fechadura irá negar o registro. Após a fechadura soar *A operação falhou*, insira a impressão digital novamente para realizar as 3 leituras.
- » Ao registrar a senha, caso ocorra algum erro, digite-a novamente por 2 vezes.

3.7. Enviar dados de usuário (restaurar fechadura)

Esta função restaura os dados de usuário da fechadura através de um arquivo de backup previamente realizado.

Siga os passos abaixo para realizar a restauração:

Importante: antes de realizar o procedimento abaixo, insira um dispositivo pendrive contendo o arquivo de **backup** na unidade interna da fechadura (dentro do compartimento de pilhas). Não é possível realizar a restauração da fechadura sem o arquivo de backup. Verifique atentamente o item 3.8. *Baixar dados de usuário (fazer backup)*.

Passo	Descrição
1	Toque no teclado para acender as teclas.
2	Digite (0) e depois digite (*).
3	ADMINISTRADOR, entre com uma biometria, chaveiro ou senha cadastrada + (*).
4	Digite (4) para baixar dados de usuário.

3.8. Baixar dados de usuário (fazer backup)

Esta função faz um backup dos dados do usuário em um dispositivo pendrive USB. Faça o backup da sua fechadura periodicamente.

Siga os passos abaixo para realizar o backup:

Importante: antes de realizar o procedimento abaixo, insira um dispositivo pendrive **formatado** na unidade interna da fechadura (dentro do compartimento de pilhas).

Passo	Descrição
1	Toque no teclado para acender as teclas.
2	Digite (0) e depois digite (*).
3	ADMINISTRADOR, entre com uma biometria, chaveiro ou senha cadastrada + (*).
4	Digite (5) para enviar dados de usuário.

3.9. Modo sempre aberto

Esta função mantém a lingueta da fechadura sempre retraída. Enquanto a função estiver ativada, não é necessário entrar com senha, chaveiro de proximidade ou biometria, basta girar a maçaneta.

Passo	Descrição
1	Toque no teclado para acender as teclas.
2	Digite (0) e depois digite (*).
3	ADMINISTRADOR, entre com uma biometria, chaveiro ou senha cadastrada + (*).
4	Digite (6) para ativar o modo sempre aberto.
5	Para finalizar, aguarde o teclado apagar ou pressione (#).

Importante: para desativar a função e voltar a travar, entre com uma senha, chaveiro de proximidade ou biometria.

Padrão de fábrica: desativado

3.10. Ajustar volume

Para ajustar o volume de áudio da fechadura, siga o procedimento abaixo:

Passo	Descrição
1	Toque no teclado para acender as teclas.
2	Digite (0) e depois digite (*).
3	ADMINISTRADOR, entre com uma biometria, chaveiro ou senha cadastrada + (*).
4	Digite (0) e depois digite (1).
5	Digite (1) para baixar o volume ou digite (2) para aumentar o volume.
6	a) Para confirmar, digite (*). b) Para cancelar e retornar para o menu anterior, digite (#).

Padrão de fábrica: nível máximo

3.11. Retornar ao padrão de fábrica

Retornar ao padrão de fábrica significa apagar todos os dados de usuário (biometria, senha e chaveiro de proximidade) e reestabelecer as configurações padrões.

Siga o passo a passo abaixo para realizar esta operação:

Passo	Descrição
1	Remova as pilhas da fechadura.
2	Dentro do compartimento de pilhas, mantenha a tecla de reset pressionada.
3	Insira as pilhas na fechadura.
4	Toque no teclado para ligar a fechadura.
5	Aguarde a confirmação da fechadura (aproximadamente 30 segundos).

Atenção: não é possível reverter esta operação.

4. Operação

4.1. Abertura por biometria

1. Posicione a impressão digital sobre o sensor.
2. Aguarde a confirmação de leitura da fechadura.
3. Gire a maçaneta para destravar a fechadura.

4.2. Abertura por senha

1. Toque no teclado para ligar a fechadura.
2. Digite sua senha de 6 dígitos e pressione (*).
3. Gire a maçaneta para destravar a fechadura.

Dica: você pode digitar números aleatórios antes ou depois da fechadura para evitar que estranhos descubram sua senha. Lembre-se que são permitidos 32 dígitos no total. Por exemplo, se a senha correta for *123456*, você pode digitar *89123456807*, *1234562363*, *389123456*, etc.

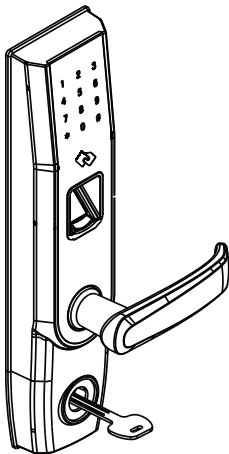
4.3. Abertura com chaveiro de proximidade

1. Aproxime o cartão na área do sensor para as Tags.
2. Aguarde a confirmação de leitura da fechadura.
3. Gire a maçaneta para destravar a fechadura.

Importante: a leitura de chaveiros de proximidade pode levar alguns segundos devido ao modo de baixo consumo da fechadura. Sempre que utilizar chaveiro de proximidade para realizar a abertura, posicione-o sobre o leitor e aguarde a confirmação.

4.4. Abertura com chave mecânica (contingência)

A chave mecânica deve ser utilizada quando o produto esgotar suas pilhas ou apresentar algum mau funcionamento.



Para realizar a abertura com a chave mecânica, remova a tampa da cavidade do cilindro e insira a chave mecânica. Gire para a esquerda/direita para destravar a fechadura.

Importante: as chaves que acompanham o produto não são copiáveis. Guarde-as preferencialmente em um local seguro fora do local de instalação da fechadura.

4.5. Alarme de pilhas fracas

Quando a carga das pilhas estiver fraca, a fechadura irá soar um bip seguido de uma frase sugerindo sua reposição. Caso você tenha o aplicativo InControl FR 500 instalado e sincronizado com sua fechadura, você também receberá uma notificação a respeito das pilhas fracas. Ao sinal de pilhas fracas, substitua imediatamente as 4 pilhas por novas.

Após sinalizar pilhas fracas, a fechadura deverá continuar operando por mais 1 semana.

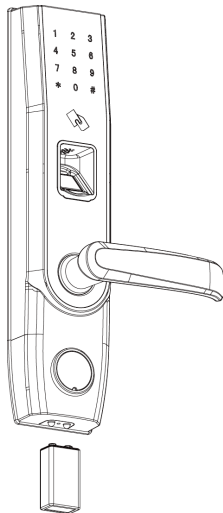
Importante: ao sinal de bateria fraca, a fechadura continuará operando normalmente a abertura através de leitura de biometria, leitura de chaveiro de proximidade e digitação de senha. Entretanto, enquanto estiver com sinal de bateria fraca, NÃO será possível entrar nas configurações da fechadura.

Atenção: utilize somente pilhas alcalinas. Não utilize pilhas recarregáveis.

4.6. Esgotamento das pilhas (acesso via bateria 9 V)

Caso haja o esgotamento total das pilhas, você ainda tem a opção de alimentar sua fechadura através de uma bateria 9 V. Conecte os polos da bateria 9 V sobre os contatos de alimentação de emergência e siga o procedimento de abertura de sua preferência – biometria, senha ou chaveiro de proximidade.

Importante: utilize somente baterias 9 V alcalinas.



5. Dúvidas frequentes

Pergunta

Resposta

As pilhas se esgotaram e estou do lado de fora. O que faço?

Utilize uma chave mecânica ou uma bateria de 9 V nos contatos de emergência da unidade externa. Siga as recomendações do item 4.6. *Esgotamento das pilhas (acesso via bateria 9 V).*

Posso instalar a FR 500 em ambientes externos?

Não. A FR 500 não é recomendada para ambientes externos. Não exponha o produto à chuva/umidade ou exposição direta do sol. Isso pode causar mau funcionamento do produto.

Posso substituir minha maçaneta por uma FR 500?

Sim. Siga corretamente as instruções de instalação contidas no manual de instalação.

A fechadura emite um som muito alto/não emite som ao digitar a senha.

Ajuste o volume do teclado através do item 3.10. *Ajustar volume.*

Qual o tempo de autonomia das pilhas?

A autonomia média é 6 meses considerando pilhas alcalinas e 10 acessos diários. A autonomia das pilhas varia de acordo com a intensidade do uso.

Posso utilizar pilhas recarregáveis?

Não, utilize sempre pilhas alcalinas.

Com quanto tempo antes de acabar toda a carga das pilhas a fechadura irá avisar?

Considerando um uso aproximado de 10 acessos diários, o aviso de baixo nível de carga das pilhas deverá acender com aproximadamente 1 semana antes da descarga total das pilhas. Ao sinal de baixo nível de carga das pilhas, substitua-as imediatamente e descarte as pilhas gastas adequadamente.

A fechadura não está mais identificando minha impressão digital.

Utilize um pano macio e seco para limpar o sensor biométrico. Certifique-se que o dedo esteja limpo no momento da leitura. Caso o problema persista, siga os passos do item 3.6. *Registro adicional* para atualizar o registro da sua impressão digital.

A fechadura não está travando.

O modo sempre aberto deve estar ativado. Entre com uma biometria, senha ou chaveiro de proximidade para desativar esta função.

Termo de garantia

Fica expresso que esta garantia contratual é conferida mediante as seguintes condições:

Nome do cliente:

Assinatura do cliente:

Nº da nota fiscal:

Data da compra:

Modelo:

Nº de série:

Revendedor:

1. Todas as partes, peças e componentes do produto são garantidos contra eventuais vícios de fabricação, que porventura venham a apresentar, pelo prazo de 1 (um) ano – sendo este de 90 (noventa) dias de garantia legal e 9 (nove) meses de garantia contratual –, contado a partir da data da compra do produto pelo Senhor Consumidor, conforme consta na nota fiscal de compra do produto, que é parte integrante deste Termo em todo o território nacional. Esta garantia contratual compreende a troca expressa de produtos que apresentarem vício de fabricação. Caso não seja constatado vício de fabricação, e sim vício(s) proveniente(s) de uso inadequado, o Senhor Consumidor arcará com essas despesas.
2. A instalação do produto deve ser feita de acordo com o Manual do Produto e/ou Guia de Instalação. Caso seu produto necessite a instalação e configuração por um técnico capacitado, procure um profissional idôneo e especializado, sendo que os custos desses serviços não estão incluídos no valor do produto.

3. Constatado o vício, o Senhor Consumidor deverá imediatamente comunicar-se com o Serviço Autorizado mais próximo que conste na relação oferecida pelo fabricante – somente estes estão autorizados a examinar e sanar o defeito durante o prazo de garantia aqui previsto. Se isso não for respeitado, esta garantia perderá sua validade, pois estará caracterizada a violação do produto.
4. Na eventualidade de o Senhor Consumidor solicitar atendimento domiciliar, deverá encaminhar-se ao Serviço Autorizado mais próximo para consulta da taxa de visita técnica. Caso seja constatada a necessidade da retirada do produto, as despesas decorrentes, como as de transporte e segurança de ida e volta do produto, ficam sob a responsabilidade do Senhor Consumidor.
5. A garantia perderá totalmente sua validade na ocorrência de quaisquer das hipóteses a seguir: a) se o vício não for de fabricação, mas sim causado pelo Senhor Consumidor ou por terceiros estranhos ao fabricante; b) se os danos ao produto forem oriundos de acidentes, sinistros, agentes da natureza (raios, inundações, desabamentos, etc.), umidade, tensão na rede elétrica (sobretensão provocada por acidentes ou flutuações excessivas na rede), instalação/uso em desacordo com o manual do usuário ou decorrentes do desgaste natural das partes, peças e componentes; c) se o produto tiver sofrido influência de natureza química, eletromagnética, elétrica ou animal (insetos, etc.); d) se o número de série do produto tiver sido adulterado ou rasurado; e) se o aparelho tiver sido violado.
6. Esta garantia não cobre perda de dados, portanto, recomenda-se, se for o caso do produto, que o Consumidor faça uma cópia de segurança regularmente dos dados que constam no produto.
7. A Intelbras não se responsabiliza pela instalação deste produto, e também por eventuais tentativas de fraudes e/ou sabotagens em seus produtos. Mantenha as atualizações do software e aplicativos utilizados em dia, se for o caso, assim como as proteções de rede necessárias para proteção contra invasões (hackers). O equipamento é garantido contra vícios dentro das suas condições normais de uso, sendo importante que se tenha ciência de que, por ser um equipamento eletrônico, não está livre de fraudes e burlas que possam interferir no seu correto funcionamento.

Sendo estas as condições deste Termo de Garantia complementar, a Intelbras S/A se reserva o direito de alterar as características gerais, técnicas e estéticas de seus produtos sem aviso prévio.

O processo de fabricação deste produto não é coberto pelos requisitos da ISO 14001.

Todas as imagens deste manual são ilustrativas.

intelbras



fale com a gente

Suporte a clientes: (48) 2106 0006

Fórum: forum.intelbras.com.br

Suporte via chat: intelbras.com.br/suporte-tecnico

Suporte via e-mail: suporte@intelbras.com.br

SAC: 0800 7042767

Onde comprar? Quem instala?: 0800 7245115

Importado no Brasil por: Intelbras S/A – Indústria de Telecomunicação Eletrônica Brasileira
Rodovia SC 281, km 4,5 – Sertão do Maruim – São José/SC – 88122-001
CNPJ 82.901.000/0014-41 – www.intelbras.com.br

02.19
Origem: China